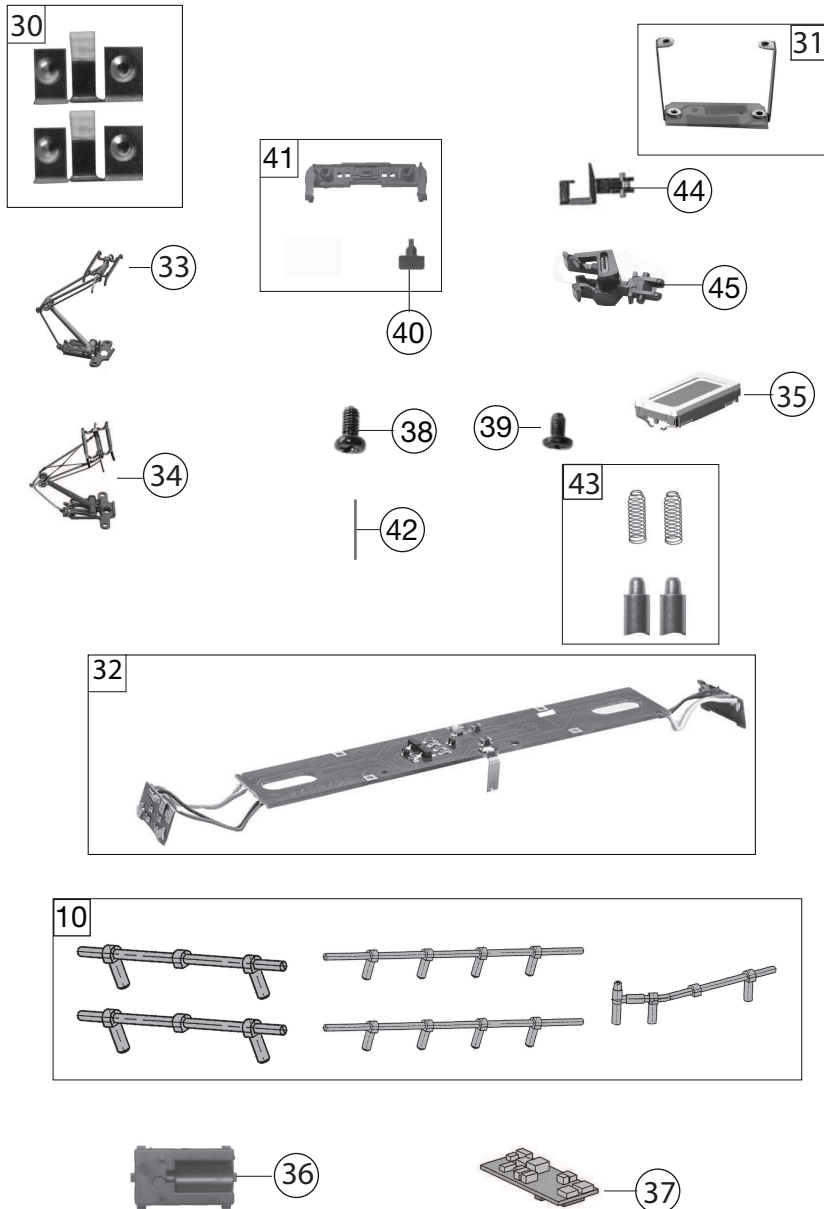


738879		185 602-0 HSL				N
Pos. Nr. Pos.no.	Beschreibung Description	Art.-Nr. Art.no.	Preisgruppe Price bracket			
1	LOKGEHÄU. KPL.O.PANTO.f.738809 Body assembly complete w/o pantograph	10738809	031			
2	FÜHRERSTAND/SATZ Driver's cab set	12724504	019			
3	LICHTMASKE Light mask	12738805	006			
4	LICHTABD.-FENSTERBLEN./Satz Light conductor & window -set	13738809	011			
5	ZUGHAKEN-BREMSKUPPLUNG-SATZ Coupling hook,break coupling set	19733001	012			
6	ISOLATOREN -SATZ Set of isolators	19738804	012			
7	SIGNALHORN -SATZ schwarzgrau Signal horn set	19765900	011			
8	ANTENNEN-SATZ Antenna set	19797000	015			
9	TRITT gestempelt Treadle	19797200	006			
10	DACHLEITUNG - SATZ Roof wiring - set	19797400	005			
11	GRIFFSTANGEN/SATZ SEPIABRAUN Hand-rail -set	19799400	013			
12	SCHNEERÄUMER-SATZ Snow plow - set	22724501	012			
13	ZUGKRAFTANLENKUNG -SATZ Bogie linkage - set	02273201	009			
14	TRAFOWANNE AC gestempelt Transformer tub	33738802	006			
15	KUKU-DEICHSEL Short coupling reception	00387006	005			
16	FAHRGESTELLRAHMEN Chassis frame	40724504	019			
17	DREHGESTELLRAHMEN schwarz Bogie framework black	41738804	011			
18	DEICHSELABDECKUNG -SATZ Shaft cover plate - set	43724501	009			
19	DREHGESTELLBLOCK KPL. Bogie block complete	45724504	018			
20	MOTOR KPL. Motor complete	50738901	029			
21	MOTORHALTER Motor retainer clip	50792000	008			
22	ACHSE Axle	00527009	001			
23	ACHSE F. DREHGESTELLBEFESTIGUN Bogie fixation pin	00527010	001			
24	RADSATZ KPL. MIT ZAHNRAD Wheelset complete w. gear wheel	53717600	015			
25	RADSATZ KPL. MIT ZAHNRAD Wheelset complete w. gear wheel	53717700	015			
26	HAFTREIFEN Traction tyre	00547002	001			
27	ZAHNRAD 03/18 Gear wheel 03/18	56719500	005			
28	UNTERSETZUNGSRAD 04/10-03/21 Reduction gear whe	56719600	005			
29	SCHNECKE Worm gear	56762500	006			

Änderungen in Konstruktion und Ausführung vorbehalten
We reserve the right to change the construction and specification



738879		185 602-0 HSL					N
Pos. Nr. Pos.no.	Beschreibung Description	Art.-Nr. Art.no.	Preisgruppe Price bracket				
30	KONTAKTBLECH-SATZ Contacter sheet set	61780300	007				
31	LEITERPLATTE UNTEN KPL. Lower PCB complete	65721800	018				
32	LEITERPLATTE KPL OBEN incl.Li. Upper PCB complete w. Light	65722800	023				
33	EINHOLMPANTO. M.LANG.SCHLEIFST Single arm pantograph	67708400	022				
34	EINHOLMPANTO. M.KURZ.SCHLEIFST Single arm pantograph	67708500	022				
35	LAUTSPRECHER 9x16 Fox mit Kleb Speaker 9x16 with adhesive pad	68701100	016				
36	LAUTSPRECHERAUFNAHME Loudspeaker reception	68702300	016				
37	SOUND-DECODER Zimo MX658N18 Sound-decoder Zimo MX658N18	68738871	041				
38	LINSENSCHRAUBE M 1,2 X 3 H Button screw M 1,2 X 3 H	70900005	002				
39	SCHRAUBE M 1,6 X 4 Screw M 1,6 X 4	70900006	002				
40	PUFFER schwarz Buffer black	75711900	004				
41	PUFFERTRÄGER KPL. Buffer beam complete	75738801	011				
42	RICHTFEDER F. DEICHSEL L=15mm Straightening spring for bogie	00767008	001				
43	ERSATZ-SCHLEIFKOHLEN/SATZ Carbon brushes set	6518738902	009				
44	STANDARD-STECKKUPPLUNG Clip-in coupling	9525	---				
45	PROFI STECKKUPPLUNG Profi clip-in coupling	9545	---				

Ersatzteile erhalten Sie direkt unter www.fleischmann.de, bei Ihrem Fachhändler, oder Ihrer Landesvertretung.
Spare parts can be ordered directly at www.fleischmann.de and from your local dealer or country representative.